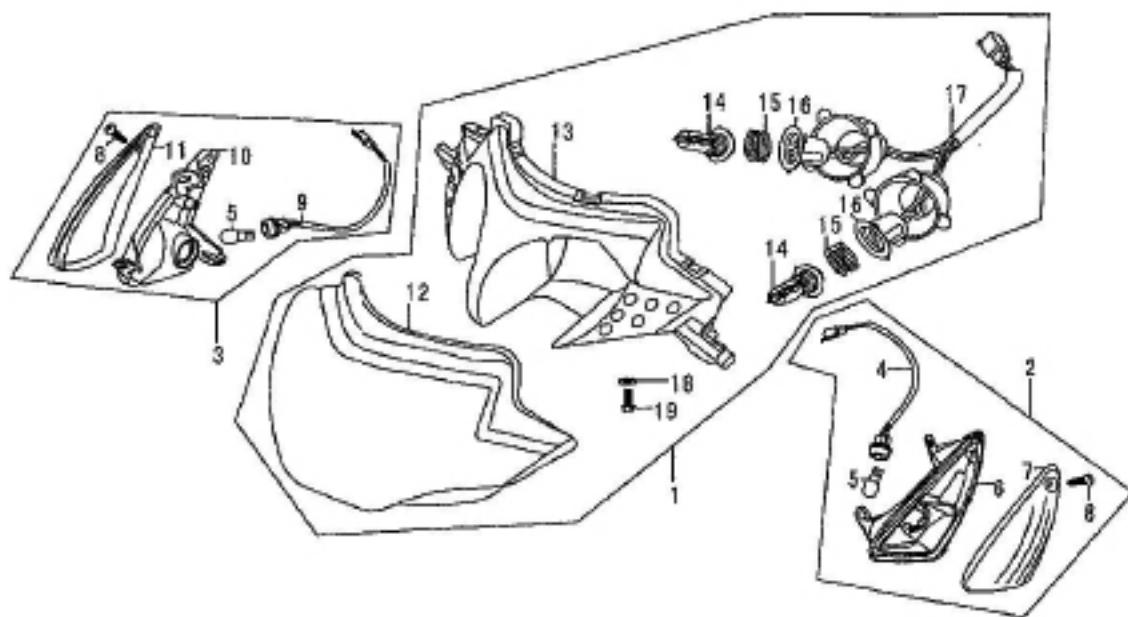
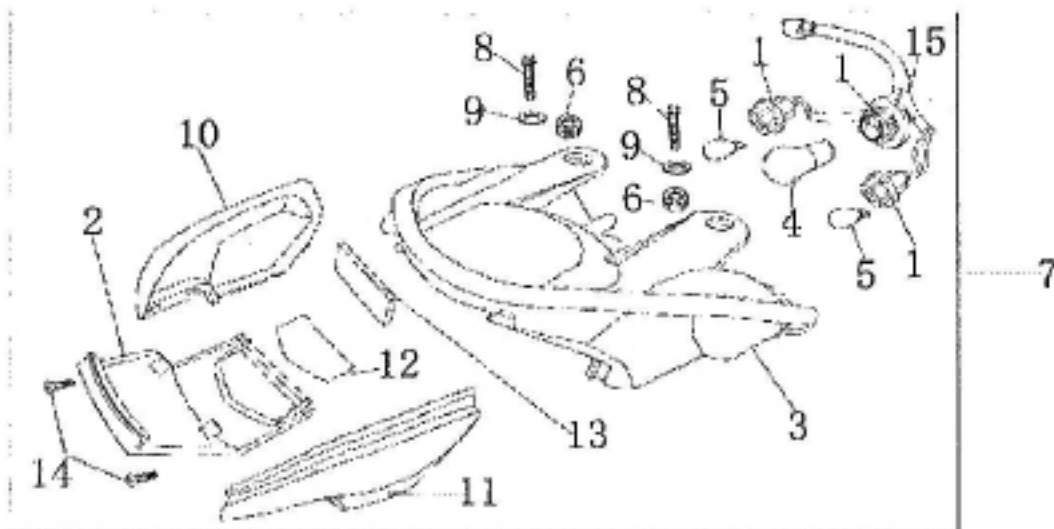


F-1前照灯总成 HEADLIGHT ASSY



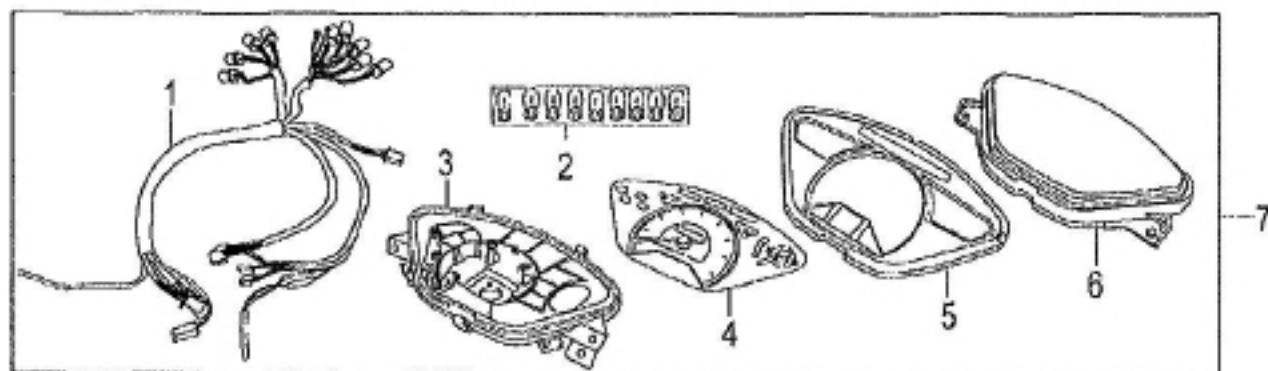
序号	零件编码	零件名称		数量
REF.	PART NO.	CHINESE	ENGLISH	QTY
16	NAQ1E140-05	前照灯灯座	Socket, headlight	1
17	NAQ1E140-06	大灯线束总成	Headlight wirness	1
18	NAQ1E140-07	波文垫片	Washer	1
19	NAQ1E140-08	螺栓	Bolt	1

F-2尾灯总成 TAILLIGHT ASSY



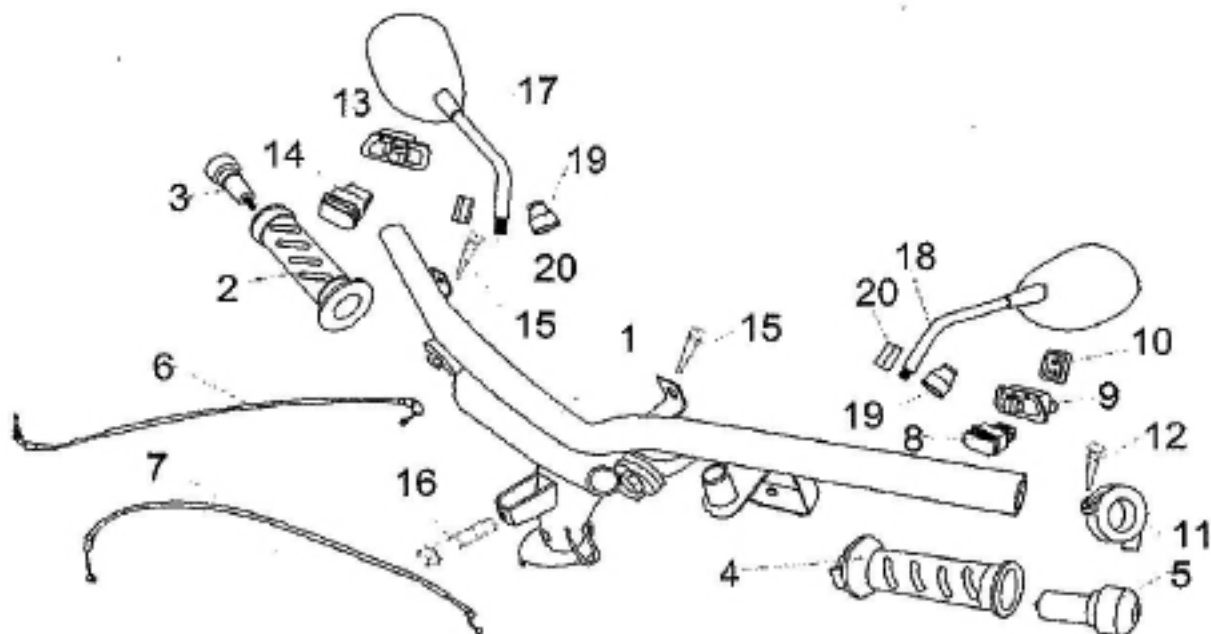
序号	零件编码	零件名称		数量
REF.	PART NO.	CHINESE	ENGLISH	QTY
1	NAQE210-01	尾灯灯座组件	Taillight socket	3
2	NAQE210-02	灯壳	Housing,taillight	1
3	NAQE210-03	尾灯罩	Lens,taillight	1
4	GB15766.1	尾灯灯泡12V-21W/5W	Bulb,Taillight(12V-21W/5W)	1
5	GB/T15766.3	转向灯灯泡12V-10W	Bulb,winker(12V-10W)	2
6	NAQE210-04	尾灯连接胶圈	Rubber ring,taillight socket	2
7	NAQE210	尾灯总成	Taillight Assy	1
8	GB/T5783	螺栓M6×16	Bolt M6×16	2
9	GB/T96	垫圈	Washer 6	2
10	NAQE210-05	后左转向灯灯罩	Cover,rear left winker	1
11	NAQE210-06	后右转向灯灯罩	Cover, rear right winker	1
12	NAQE210-07	尾灯灯壳装饰板	Decorate plate,rear taillight case	1
13	NAQE210-08	后反射器	Rear reflector	1
14	NAQE210-09	螺钉	Bolt	2
15	NAQE210-10	尾灯线束	WIRE,TAILLIGHT	1

F-3 仪表总成 METER ASSY



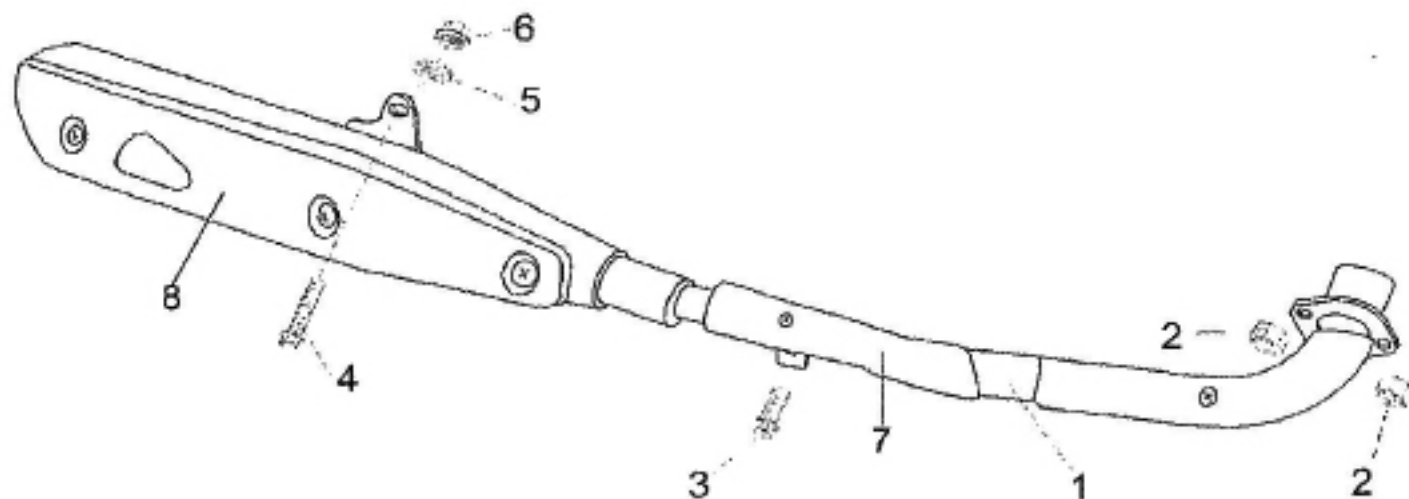
序号 REF.	零件编码 PART NO.	零件名称		数量 QTY
		CHINESE	ENGLISH	
1	NAQE120KB-01	仪表电缆	Wirness	1
2	NAQE120KB-02	仪表灯	Bulb	9
3	NAQE120KB-03	仪表底盖	Lower-cover,meter	1
4	NAQE120KB-04	仪表台板	Indicator plate,meter	1
5	NAQE120KB-05	仪表玻璃内罩	Middle-cover,meter	1
6	NAQE120KB-06	仪表上盖	Upper-cover,meter	1
7	NAQE120KB	仪表总成	Meter assy	1

F-4方向把总成 STEERING BAR ASSY



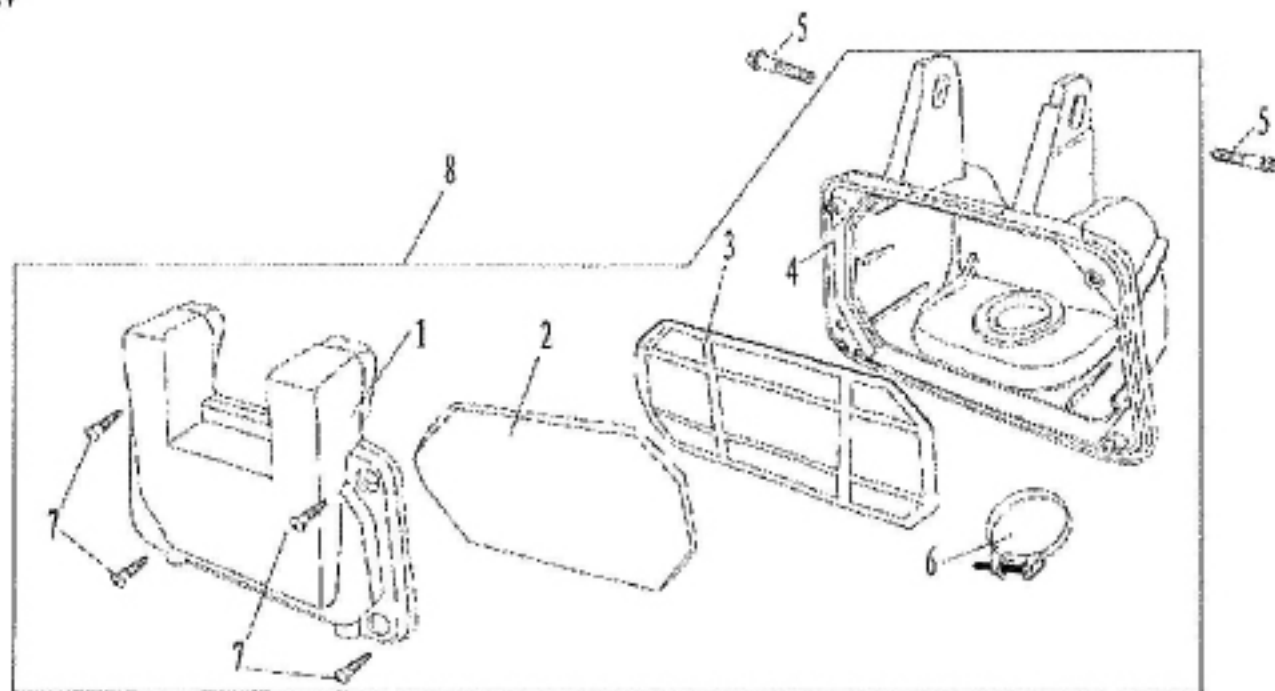
序号	零件编码	零件名称		数量
REF.	PART NO.	CHINESE	ENGLISH	QTY
16	578710050	螺栓M10×50	Bolt M10×50	1
17	618710000	自锁螺母M10	Nut M10	1
18	M04C040KB	右后视镜	R.Back ward Mirror	1
19	M04C035KB	左后视镜	L.Back ward Mirror	1
20	M04G293	后视镜胶套	Boot,rear-view mirror	2
21	M04J120KB	后视镜衬套	Collar,rear-view mirror	2

F-5 消声器总成 MUFFLER ASSY



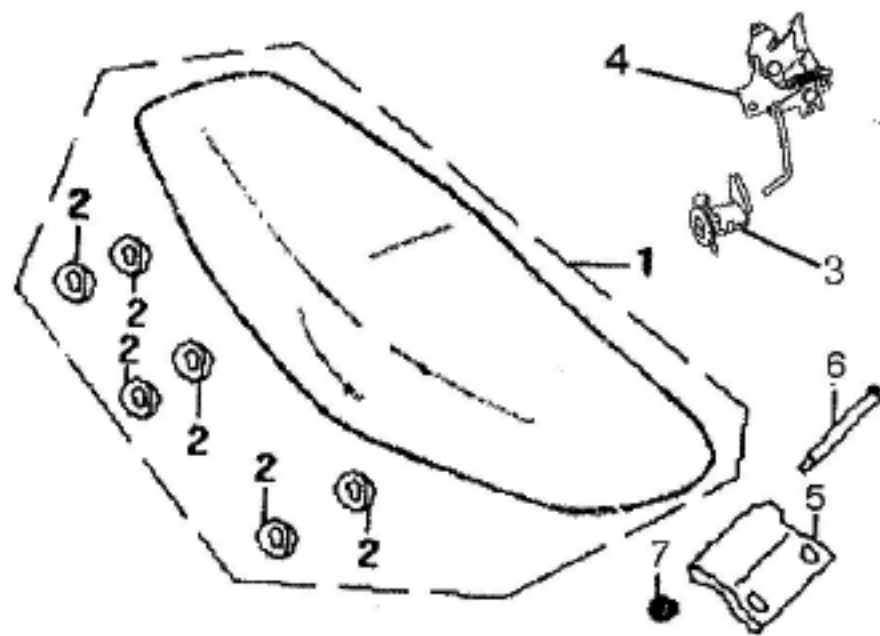
序号 REF.	零件编码 PART NO.	零件名称		数量 QTY
		CHINESE	ENGLISH	
1	NAQQ010KB	消声器总成	Muffler assy	1
2	560006000	1型普通螺母M6	Nut M6	2
3	578710016	螺栓M10×16	Bolt M10×16	1
4	578708045	螺栓M8×45	Bolt M8×45	1
5	971008000	平垫Φ8	Washer Φ8	1
6	618708000	自锁螺母M8	Nut M8	1
7	NAQQ050	消声器前护罩	Front cover,muffler	1
8	NAQQ01A	消声器后护罩	Rear cover,muffler	1

F-6 空滤器 AIR CLEANER ASSY



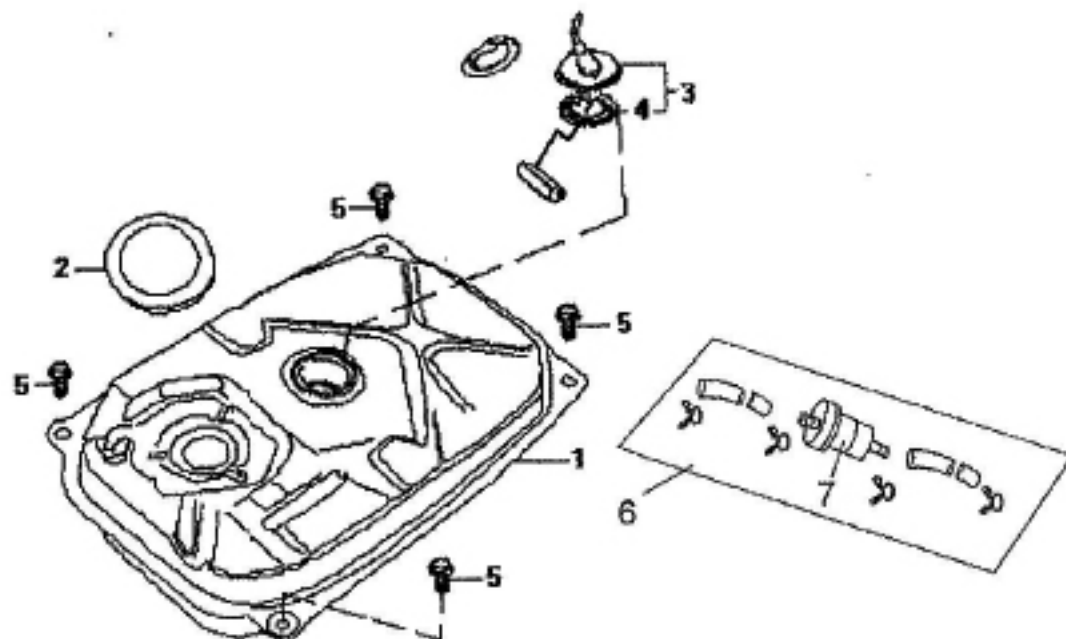
序号	零件编码	零件名称		数量
REF.	PART NO.	CHINESE	ENGLISH	QTY
1	M13C470	空滤器盖	Air cleaner assy	1
2	M13Q024	空滤器滤芯	Filter module,air filter	1
3	M13Q020-01	空滤器滤心骨架	Hexagon bolt M6×20	1
4	M13Q022	空滤器壳	Big pad φ6	1
5	FB04005	法兰面台阶M6×12-8	Tool box	1
6	M13Q021	空滤器抱箍	Hexagon bolt M5×20	1
7	845048016	自钉钉ST4.8X16	Big pad φ5	4
8	M13Q020	空滤器总成	Tool kit	1

F-7座垫 SEAT



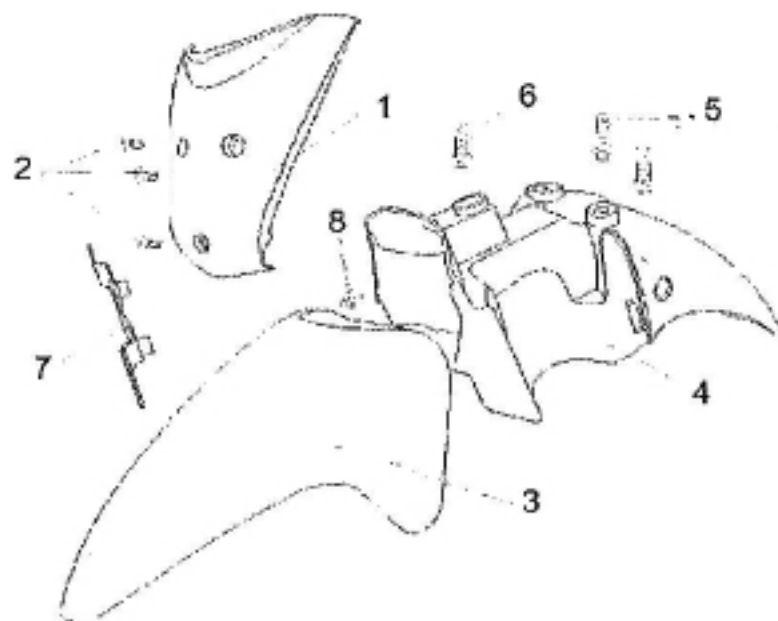
序号 REF.	零件编码 PART NO.	零件名称		数量 QTY
		CHINESE	ENGLISH	
1	NAF5C005KB	座垫	Seat assy	1
2	NAFG013	座垫前减震胶垫	Front cushion,seat	6
3	NADK003	座垫锁	Lock,seat	1
4	NADP048	座垫锁座	Lock seat,seat	1
5	NAFP110	座垫前连接板	Front connecting plate,seat	1
6	FB04033BCR	螺栓φ8×70	Bolt φ8×70	1
7	617306000	螺母M6	Nut M6	1

F-8油箱总成 FUEL TANK ASSY



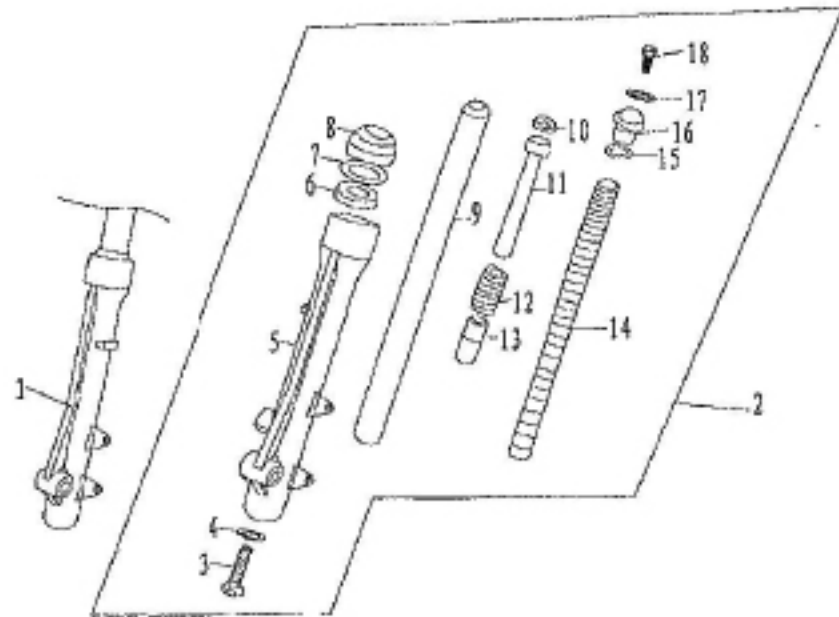
序号 REF.	零件编码 PART NO.	零件名称		数量 QTY
		CHINESE	ENGLISH	
1	NADC000	油箱	Fuel tank	1
2	NADK002	油箱盖	Cap, fuel filler	1
3	M13E340	燃油传感器总成	Fuel sensor comp	1
4	M13E342	油位传感器密封圈	Gasket, fuel sensor	1
5	667406012	螺栓M6×12	Bolt M6×12	4
6	NAQC020	油开关	Fuel cock	1
7	L002C025	燃油滤清器	Fuel filter	1

F-9 前面板及前挡泥板 FRONT COVER & FRONT FENDER ASSY



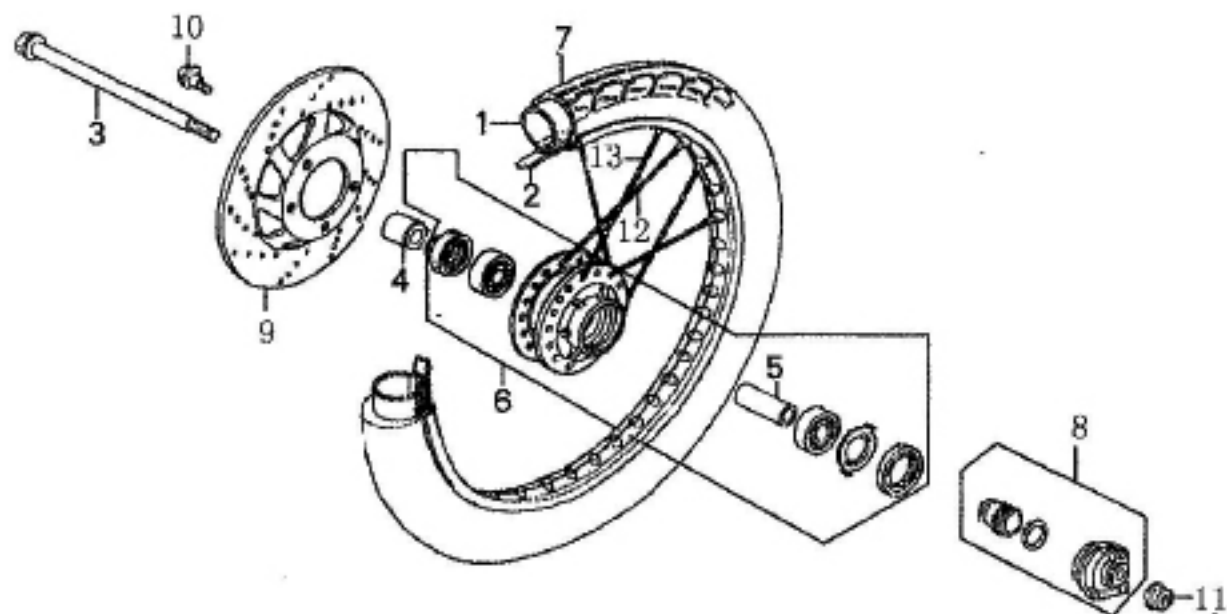
序号 REF.	零件编码 PART NO.	零件名称		数量 QTY
		CHINESE	ENGLISH	
1	NAQ1C1657E	前面板	Front cover	1
2	FB01007BCR	大扁头M6×30	Screw M6×30	3
3	NAQC0117E	前挡泥板前段	Fender a,FR	1
4	NAQC012	前挡泥板后段	Fender b,FR	1
5	FB04007	六角法兰面台阶螺栓	Bolt,flange	2
6	578306025	螺栓M6×25	Bolt M6×25]	1
7	NAQP074	前牌照支架	Bracket,front license plate	1
8	FB08020	卡子M6	Clip M6	1

F-10 前减震 FRONT SHOCK ABSORBER



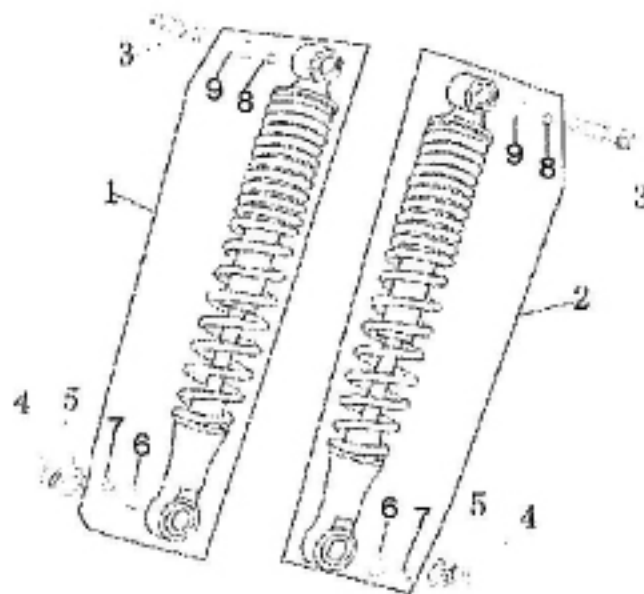
序号 REF.	零件编码 PART NO.	零件名称		数量 QTY
		CHINESE	ENGLISH	
17	NAQB010YB-15	平垫圈	Washer	1
18	NAQB010YB-16	螺栓	Bolt	1

F-11 前轮总成 FRONT WHEEL ASSY



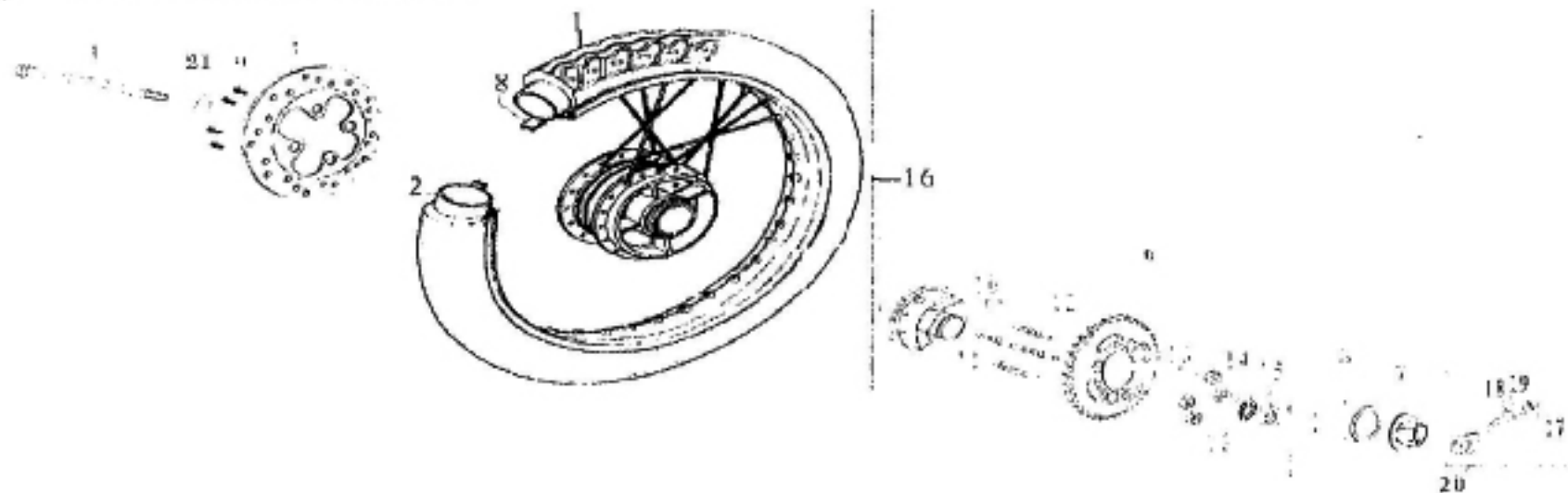
序号	零件编码	零件名称		数量
REF.	PART NO.	CHINESE	ENGLISH	QTY
1	L00D040	前内胎	Tube (2.50-17-4PR)	1
2	L00D080	垫带	Flap,front wheel	1
3	L00LZ068	前轮轴	Axle,front wheel	1
4	M00J030	前轮右衬套	Collar,FR wheel side	1
5	NADD004	前轮内衬套	Collar,FR axle distance	1
6	NADD003	前轮毂(碟刹)	Hub(disc brake),front wheel	1
7	NA7D050	前外胎	Tire(2.50-17-4PR)	1
8	NADD160	计速器总成	Gear box, speedometer	1
9	NADD131	前碟刹盘	Front brake disc	1
10	578706016	前碟刹盘螺栓	Front brake disc bolt	4
11	618712000	螺母M12	Nut M12	1
12	NADD001	内辐条	inner spoke	18
13	NADD002	外辐条	Outer spoke	18
14	NADD000YB	前网轮总成	Front wheel assy	1

F-12后减震 REAR SHOCK ABSORBER



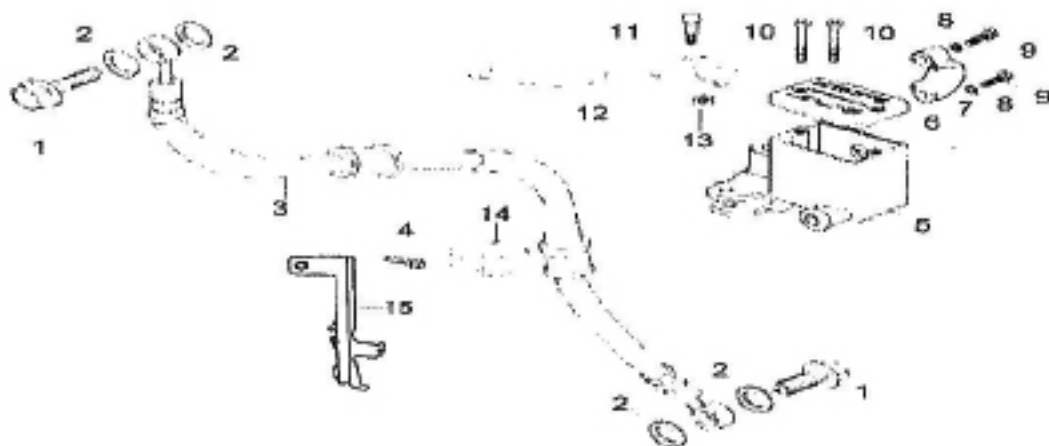
序号	零件编码	零件名称		数量
REF.	PART NO.	CHINESE	ENGLISH	QTY
1	NAQB030	后左减震器	Rear shock absorber	1
2	NAQB040	后右减震器	Rear shock absorber	1
3	578710035	六角法兰面螺栓M10×1.25×35	Bolt M10×1.25×35	2
4	923010000XYBCR	盖型螺母M10×1.25	Cap nut M10×1.25	2
5	960010000	平垫φ10-φ23	Washer 10	2
6	NAQB030-01	下减震套	Lower damping sleeve	2
7	NAQB030-02	下轴套	Lower bush	2
8	NAQB030-03	上轴套	Top bush	2
9	NAQB030-04	上减震套	Bush, upper rubber	2

F-13 后轮总成 REAR WHEEL ASSY



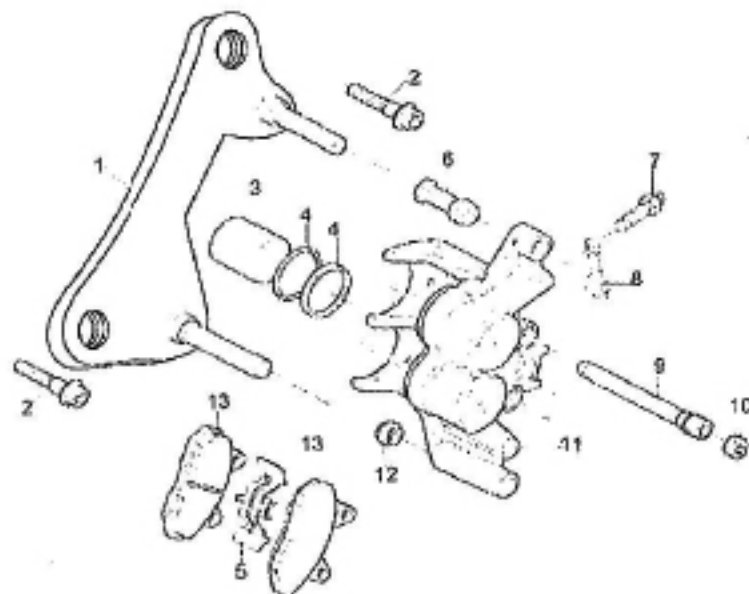
序号	零件编码	零件名称		数量
REF.	PART NO.	CHINESE	ENGLISH	QTY
17	L00D172-01	螺母	Nut	1
18	L00D172-02	垫片	Washer	1
19	L00D172-03	弹垫	Spring washer	1
20	L00D172	右链条调节器	Chain adjuster	2
21	M13J050	后轮右衬套	Bush, rear wheel	1
22				
23				
24				
25				
26				
27				
28				
29				
30				
31				

F-14 前碟刹上泵 CYLINDER SUB ASSY,FR BRAKE MASTER



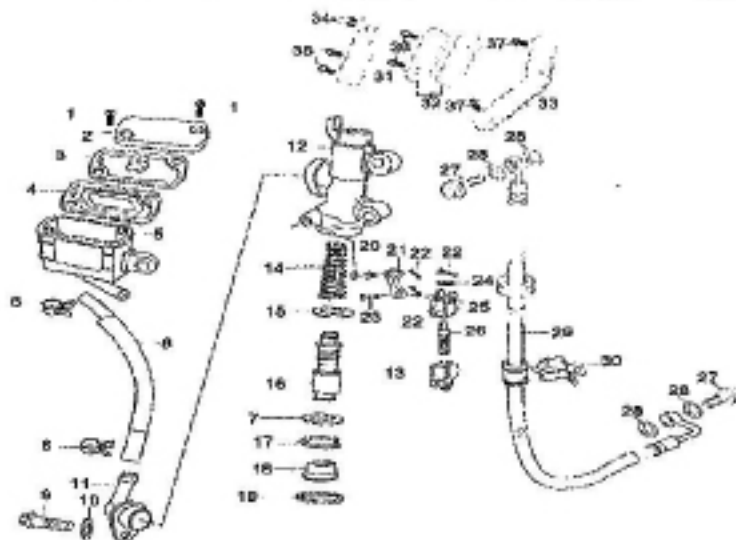
序号	零件编码	零件名称		数量
REF.	PART NO.	CHINESE	ENGLISH	QTY
1	NAQ3D13P	前碟刹油管螺栓	Screw	2
2	NAQ3D13N	前碟刹油管密封铜垫	Washer	4
3	NAQ3D135	碟刹油管	Hose,FR disc brake	1
4	NAQ3D130-01	六角法兰面螺栓	Bolt	2
5	NAQ3D13602	前碟刹上泵体	Master cylinder	1
6	NAQ3D13H	前碟刹上泵盖	Cap, master cylinder	1
7	NAD1J001	手把管定位卡子	Holder, master cylinder	1
8	NAQ3D130-02	手把管卡子垫片	Washer, master cylinder holder	2
9	NAQ3D130-03	手把管卡子螺栓	Bolt, master cylinder holder	2
10	NAQ3D130-04	前碟刹油杯螺栓	Bolt, master cylinder	2
11	NAQ3D13L	前碟刹手柄销轴	Bolt, handle lever pivot	1
12	NAQ3D130-05	前碟刹手柄	Front brake lever	1
13	NAQ3D130-06	螺母	Nut	1
14	NAQ3D130-07	前碟刹线夹1	Clamper, brake hose 1	1
15	NAQ3D130-08	前碟刹线夹2	Clamper, brake hose 2	1
16				

F-15前碟刹下泵 CALIPER SUB ASSY,FR BRAKE MASTER



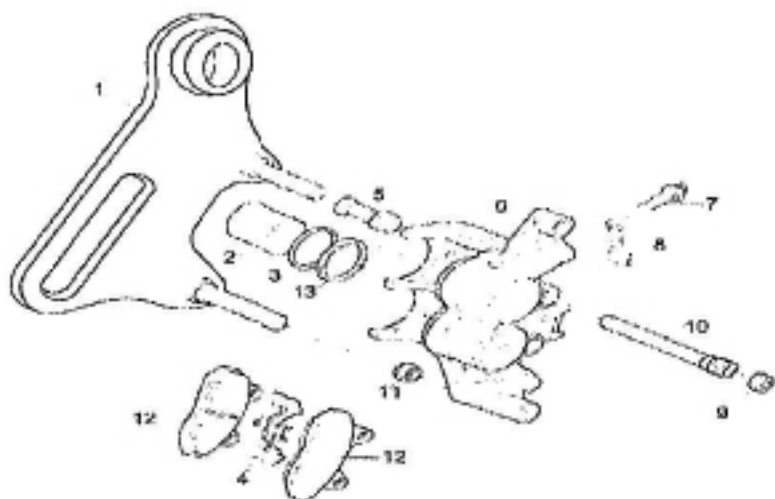
序号	零件编码	零件名称		数量
REF.	PART NO.	CHINESE	ENGLISH	QTY
1	NAQ3D13002	前碟下泵固定块	Bracket sub assy., Fr, caliper	1
2	NAQ3D130-05	螺栓	Bolt	2
3	NAQ3D13R	前碟刹下泵活塞组件	Piston	2
4	NAQ3D13004	前碟下泵活塞密封圈	Seal set, piston	4
5	NAQ3D13K	前碟刹弹簧片	Spring, pad	1
6	NAQ3D13003	前碟下泵上导销胶套	Boot, pin bush	1
7	NAQ3D130-06	螺栓	Bolt	1
8	NAQ3D13U	前碟刹防尘帽	Bolt	1
9	NAQ3D13D	前碟刹下泵导销	Bolt, pin	1
10	NAQ3D13E	前碟刹下泵导销内六角螺母	Nut	1
11	NAQ3D13Y02	前碟刹下泵泵体	pumb body	1
12	NAQ3D13006	前碟刹泵体防尘盖	Boot	1
13	NAQ3D134	前碟刹蹄块	Pad set, Fr	2
14				

F-16 后碟刹上泵 CYLINDER SUB ASSY, REAR BRAKE MASTER



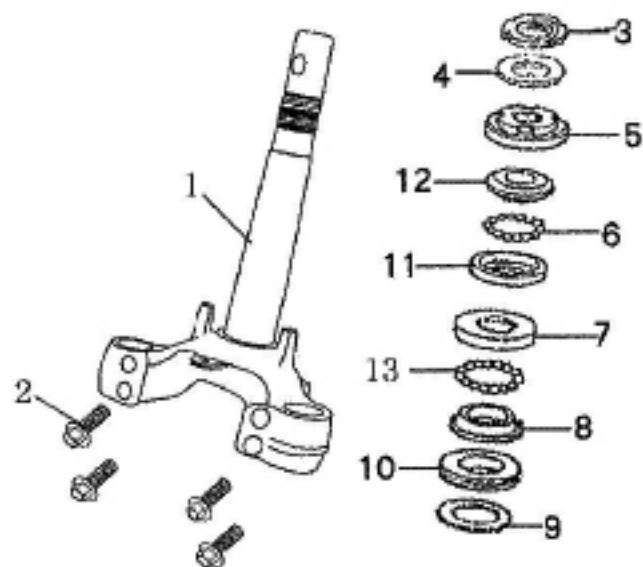
序号	零件编码	零件名称		数量
REF.	PART NO.	CHINESE	ENGLISH	QTY
17	N93D-029	后前制动泵弹垫	Spring washer	1
18	N93D-030	卡簧	Inner collar	1
19	N93D-031	总泵活塞防尘罩	Seal ring	1
20	N93D-032	销轴 6	Pin	1
21	N93D-033	摇臂	Plate	1
22	N93D-034	开口销	Split pin	3
23	N93D-035	销轴 5	Pin	1
24	N93D-036	垫片	Washer	1
25	N93D-037	推杆连接架	Upper connecting plate	1
26	N93D-038	推杆	Pin, Connecting plate	1
27	N93D-039	进油螺栓	Bolt, Tube	1
28	N93D-040	硫化垫圈	seal ring, Tube	1
29	N93D148	制动软管	Tube	1
30	N93D-041	管夹	Tube clamp	1
31	N931P287	后碟前泵支架总成		1
32	N93P783	后碟刹支架连接块		2

F-17 后碟刹下泵 CALIPER SUB ASSY,FR BRAKE MASTER



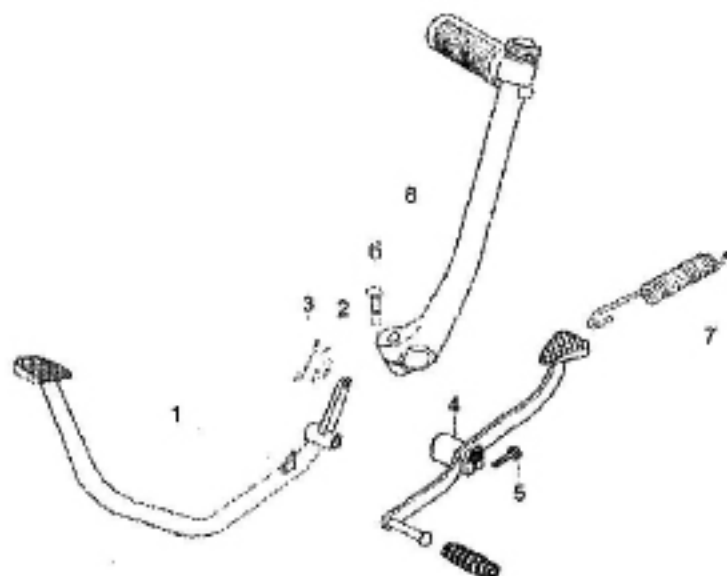
序号	零件编码	零件名称		数量
REF.	PART NO.	CHINESE	ENGLISH	QTY
1	N93D14001	支架	Bracket sub assy, rear caliper	1
2	N93D-042	分泵活塞	Piston	2
3	N93D-043	密封垫	Seal set, piston	2
4	N93D-044	蹄片簧	Spring, pad	1
5	N93D14002	橡胶罩	Boot, pin bush	1
6	N93D14E	分泵壳体	Rear pumb body	1
7	N93D-045	放油嘴	Bolt	1
8	N93D-046	放油嘴防尘帽	Rubber cap	1
9	N93D-047	螺堵	Nut	1
10	N93D-048	蹄片导销	Bolt, pin	1
11	N93D-049	橡胶罩	Boot	1
12	N93D149	内外蹄片	Pad set	2
13	N93D-055	防尘圈	Rubber ring	2
14	N93D-041	管夹	Tube clamp	1
15				

F-18方向柱总成 STEERING STEM ASSY



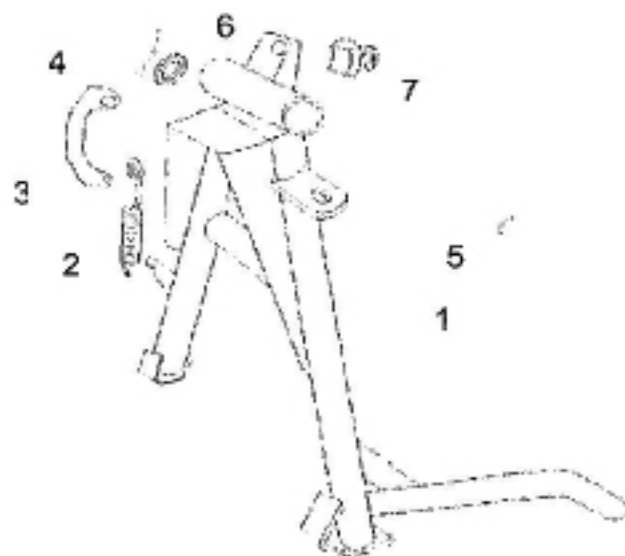
序号	零件编码	零件名称		数量
REF.	PART NO.	CHINESE	ENGLISH	QTY
1	NAD1B050	方向柱	Steering stem	1
2	578710040	螺栓 M10×40	Bolt M10×40	4
3	NAD1B054	锁紧螺母	Lock nut,steering stem	1
4	NAD1B055	止转片	Adjusting washer,steering stem	1
5	NAQ3D053	调整螺母	Adjusting nut,steering stem	1
6	L00H005	上钢珠组合	Ball set,steel upper	1
7	L00H004	下挡圈	Race,steering bottom ball	1
8	L00H002	下座圈	Race,steering bottom cone	1
9	NAD1B025	垫片	Washer	1
10	NAD1B051	防震胶垫	Dust seal,steering head	1
11	L00H001	上座圈	Race,steering top ball	1
12	L00H003	上档圈	Race,steering top cone	1
13	L00H006	下钢珠组合	Ball set,steel lower	1

F-19 后制动踏板 REAR BRAKE PEDAL ASSY



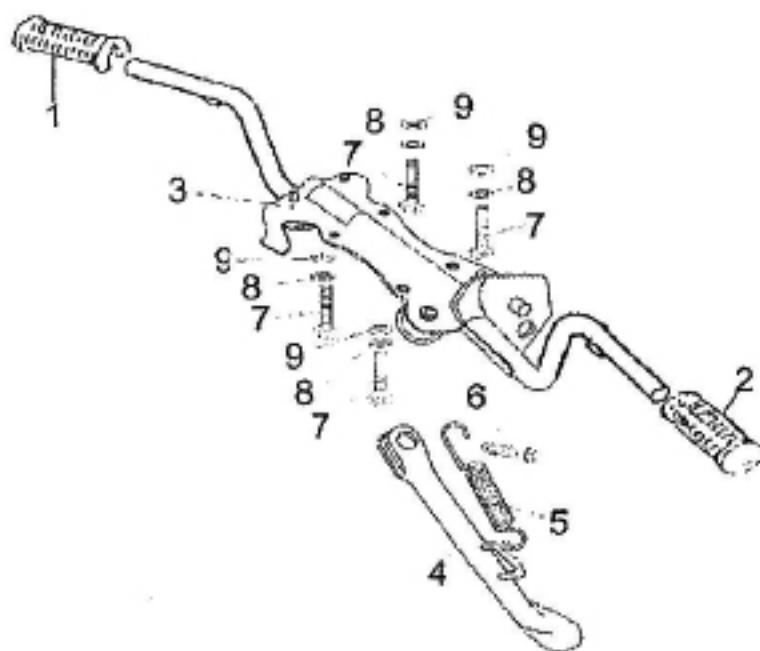
序号	零件编码	零件名称		数量
REF.	PART NO.	CHINESE	ENGLISH	QTY
1	M131D180	后制动踏板	Rear brake pedal assy	1
2	970006000	平垫Φ6	Washer Φ6	1
3	910020020	开口销Φ2-20	Split pin Φ2-20	1
4	L00BX102BCR	变速踏板	Pedal,gear change	1
5	578306020	螺栓 M6×20	Bolt M6×20	1
6	578306020	螺栓M6×20	Bolt M6×20	1
7	N93K040	后刹踏板回位簧	Spring stop switch	1
8	L00QD27BCR	起动杆	Arm assy,rick starter	1

F-20主支架 CENTER STAND



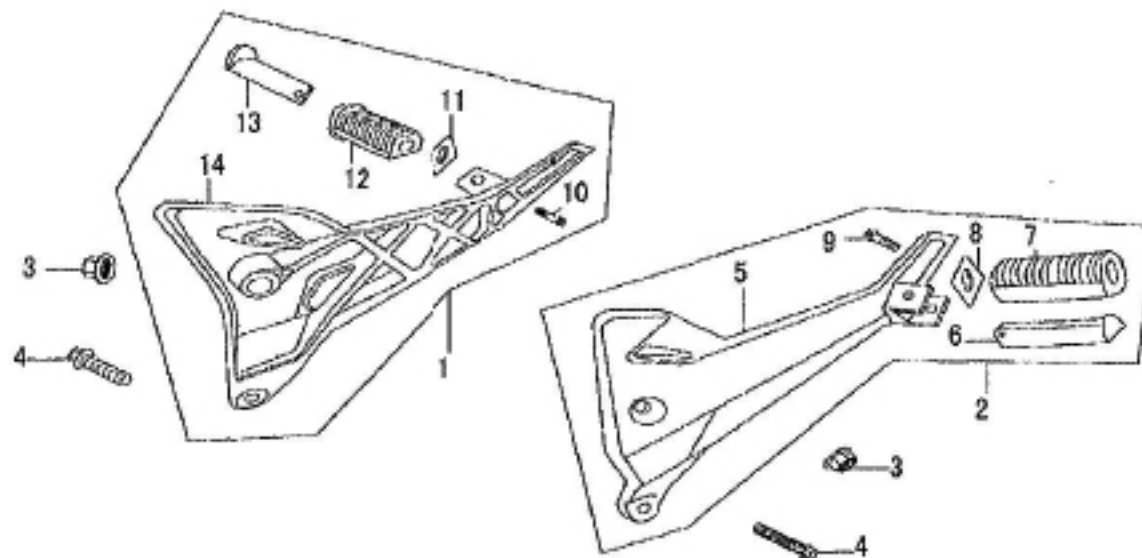
序号 REF.	零件编码 PART NO.	零件名称		数量 QTY
		CHINESE	ENGLISH	
1	NAQA100	主支架	Center stand	1
2	L00K020	主支架簧	Spring,side stand	1
3	M00P030	月形挂钩	Hook	1
4	910030030	开口销Φ3-30	Split pin Φ3-30	1
5	L00H040	主支架轴	Shaft,center stand	1
6	FB02000	非标垫	Washer	1
7	M131G112	主支架缓冲胶	Rubber,stand stopper	1

F-21 侧支架总成 SIDE STAND



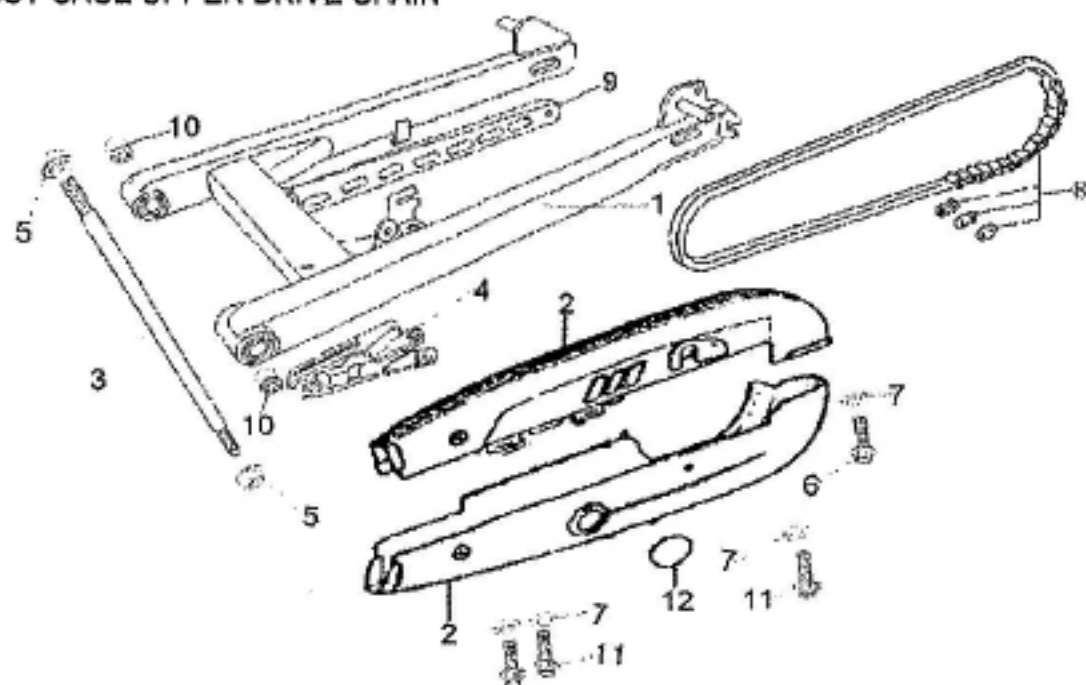
序号 REF.	零件编码 PART NO.	零件名称		数量 QTY
		CHINESE	ENGLISH	
1	NAQA110-01	前搁脚胶套	Rubber sleeve, front footrest	1
2	NAQA110-02	前搁脚胶套	Rubber sleeve, front footrest	1
3	NAQA110	侧支架总成	Side stand	1
4	NAQA112	侧支架杆	Rod, Side stand	1
5	NAQK030	侧支架簧	Spring, main stand	1
6	FB04041	台阶螺栓	Bolt	1
7	578308020	螺栓M8×20	Bolt M8×20	4
8	920008000	弹垫φ8	Washer φ8	4
9	971008000	小平垫φ8	Washer φ8	4

F-22脚蹬总成REAR FOOTREST



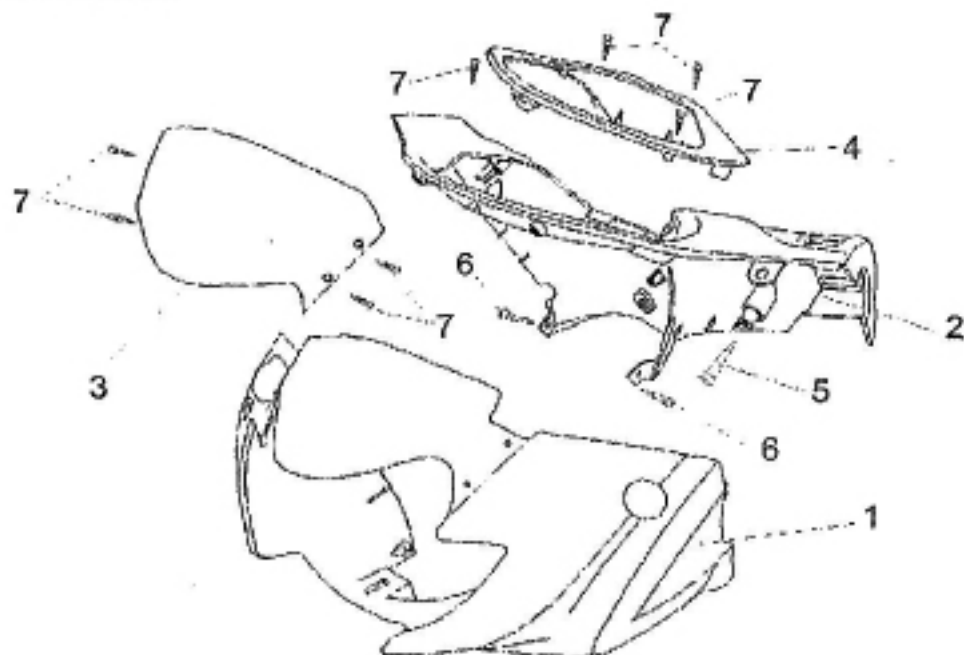
序号	零件编码	零件名称		数量
REF.	PART NO.	CHINESE	ENGLISH	QTY
1	NAFA170KB	右副脚蹬总成	RH passenger Footrest Assy	1
2	NAFA160KB	左副脚蹬总成	LH passenger Footrest Assy	1
3	618710000XY	螺母	Nut	2
4	578708025	螺栓	Bolt	2
5	NAFA160KB-01	左副脚支架	Bracket,LH,passenger footrest	1
6	NAFA160KB-02	左副脚杆	LH,passenger footrest bar	1
7	NAFA160KB-03	左副脚胶套	Rubber boot,LH,passenger footrest	1
8	NAFA160KB-04	左副脚杆挡圈	Clip,LH,passenger footrest	1
9	NAFA160KB-05	螺栓	Bolt	1
10	NAFA160KB-06	螺栓	Bolt	1
11	NAFA170KB-01	右副脚杆挡圈	Clip,RH,passenger footrest	1
12	NAFA170KB-02	右副脚胶套	Rubber boot,RH,passenger footrest	1
13	NAFA170KB-03	右副脚杆	RH,footrest bar	1
14	NAFA170KB-04	右副脚支架	Bracket,RH,passenger footrest	1

F-23 平叉总成及链盒 REAR FORK ASSY CASE UPPER DRIVE CHAIN



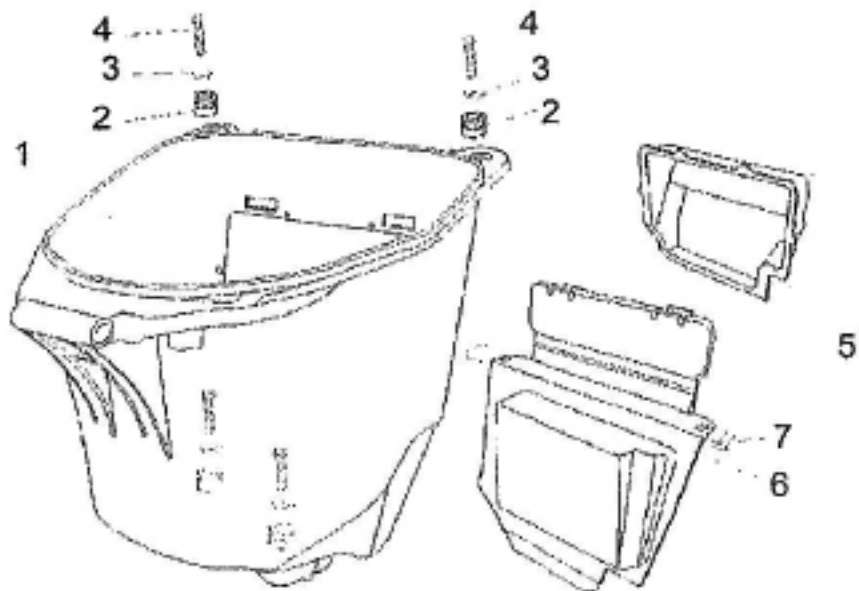
序号	零件编码	零件名称		数量
REF.	PART NO.	CHINESE	ENGLISH	QTY
1	N934A0908L	平叉总成	Rear fork assy	1
2	N93C180	链盒总成	Case, upper drive chain	1
3	L00PZ055	平叉轴	Rear fork shaft	1
4	N59G009	链条护卡	Chain guide	1
5	618710000XY	自锁螺母M10	Nut M10	2
6	578906010	螺栓M6×10	Bolt M6×10	1
7	971006000	大平垫Φ6	Washer Φ6	4
8	L003DL12	链条428-102	Chain 428-102	1
9	NADA090-01	后制动限位杆	Brake stopper	1
10	NADA090-02	平叉减震套	Damping sleeve	2
11	578306008	六角头螺栓 全螺纹	Bolt M6×8	3
12	L00G038	视孔盖	Cap	1

F-24仪表壳 大灯壳 HOOD METER & HEALIGHT HOUSING



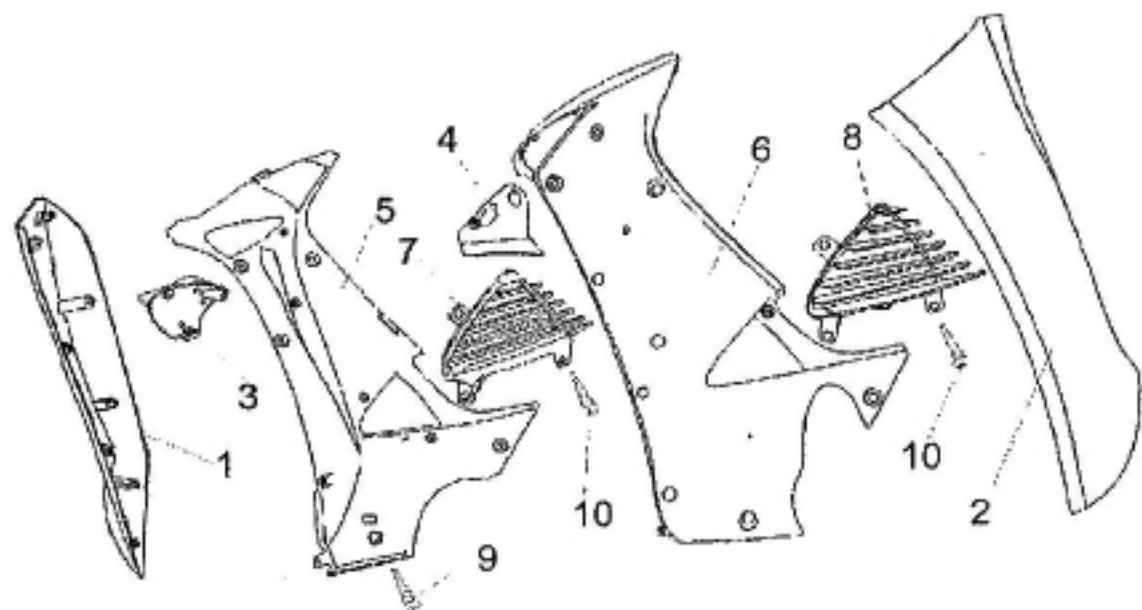
序号	零件编码	零件名称		数量
REF.	PART NO.	CHINESE	ENGLISH	QTY
1	NAQ1C055	大灯壳	Headlight housing	1
2	NAQC827	仪表外壳	Inner cover, meter	1
3	NAQC295	导流罩玻璃	Glass, air guide cover	1
4	NAQC826	仪表内壳	Outer cover, meter	1
5	845040025	自攻钉 4.0x25	Bolt, tapping 4.0x25	4
6	845042019	自攻钉 4.2x19	Bolt, tapping 4.0x25	2
7	845040009	自攻钉 4.0x9	Bolt, tapping 4.0x9	8

F-25 置物箱 BOX COMP,LUGGAGE



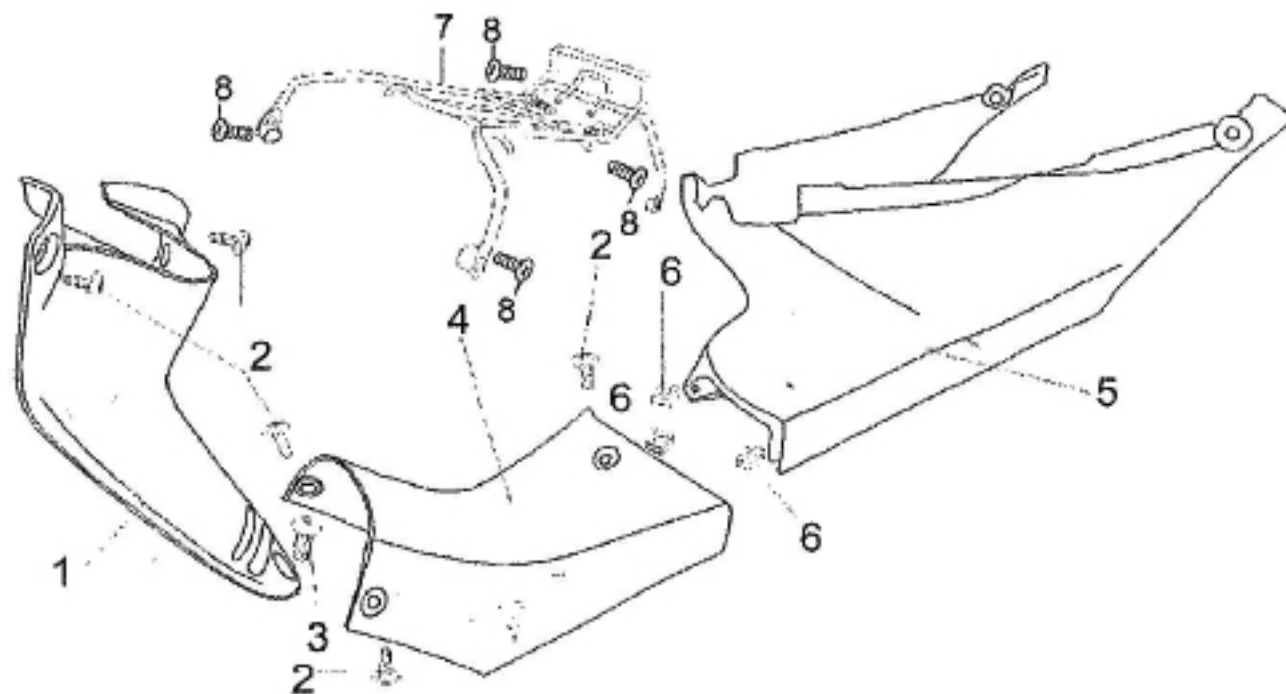
序号	零件编码	零件名称		数量
REF.	PART NO.	CHINESE	ENGLISH	QTY
1	NAQC250	置物箱	Box comp.Luggage	1
2	M13G068	置物箱缓冲垫	Rubber,luggage box molwting	4
3	FB03004	翻边衬套	Collar	4
4	578706030	螺栓M6×30	Bolt M6×30	4
5	NAQC251	置物箱侧盖	Side cover,luggage	1
6	NAQC252	置物箱上盖	Upper cover,luggage	1

F-26挡风板 WINDSHIELD



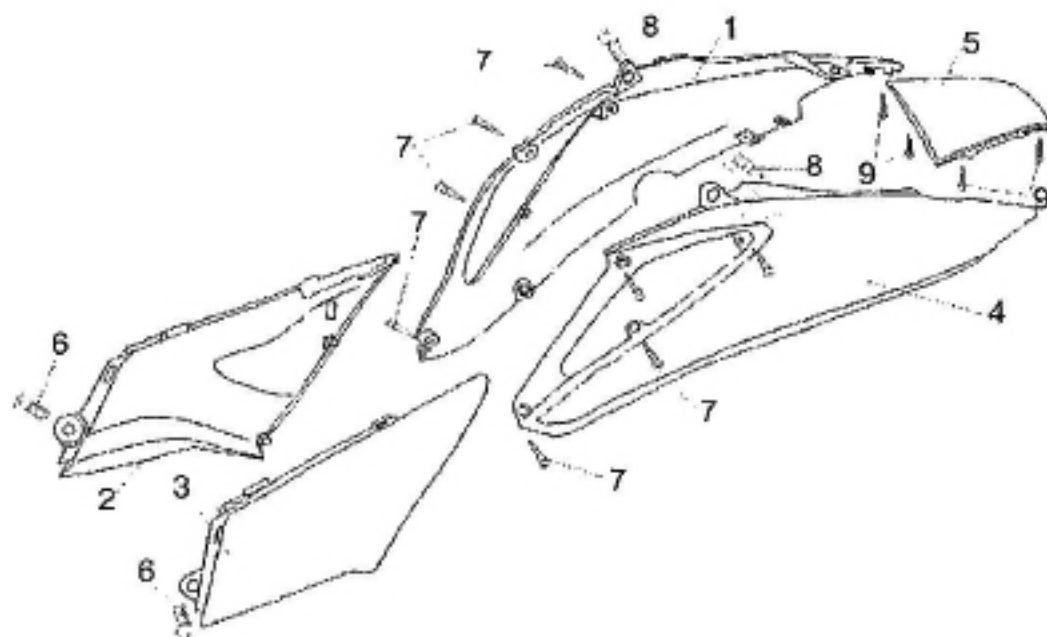
序号 REF.	零件编码 PART NO.	零件名称		数量 QTY
		CHINESE	ENGLISH	
1	NAQC127	右挡风	Windshield,RH	1
2	NAQC126	左挡风	Windshield,LH	1
3	NAQC825	右转向灯护罩	Cover,R turning light	1
4	NAQC824	左转向灯护罩	Cover,L turning light	1
5	NAQC120	右护板	Cover,R main pipe side	1
6	NAQC115	左护板	Cover,L main pipe side	1
7	NAQC829	右挡风百叶窗	Decorate cover,R winshield	1
8	NAQC828	左挡风百叶窗	Decorate cover,L winshield	1
9	845050014	自功钉4.0×14	Bolt tapping 4.0×14	22
10	845010009	自功钉4.0×9	Bolt tapping 4.0×09	6

F-27 中护板 MIDDLE HOOD



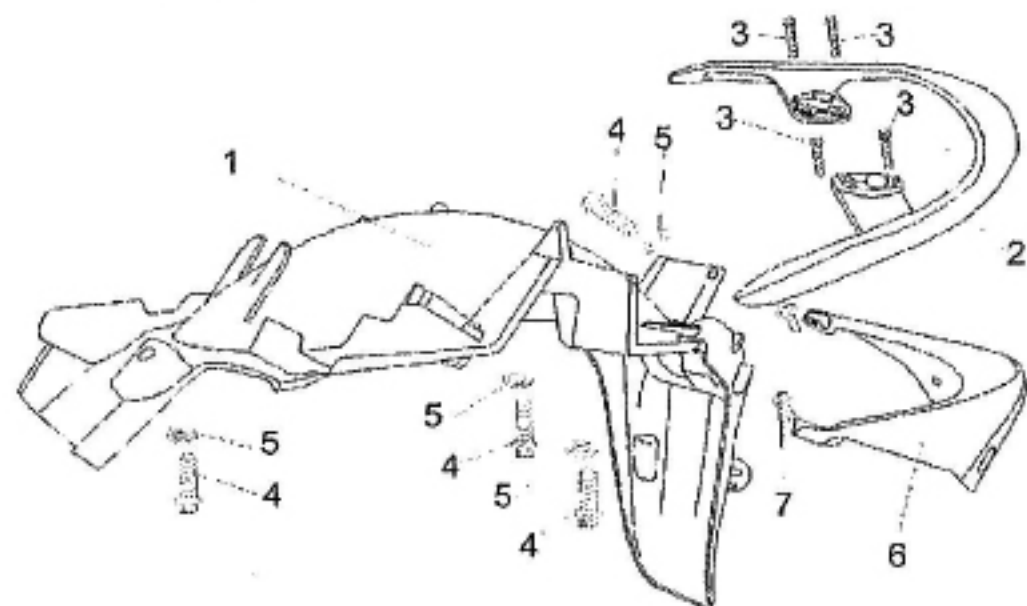
序号 REF.	零件编码 PART NO.	零件名称		数量 QTY
		CHINESE	ENGLISH	
1	NAQC105	中护板前段	Front party,middle hood	1
2	9074105016YH	十字带盘M5×16	Screw M5×16	5
3	FB01003YH	大扁头M6×16	Screw M6×16	1
4	NAQC106	中护板中段	Middle party,middle hood	1
5	NAQC110	中护板后段	Rear party,middle hood	1
6	FB08003	卡子M5	Clip M5	1
7	NAQA020	中货架	Middle carrier	1
8	FB01007BCR	大扁头M6×30	Screw M6×30	4

F-28后围板及侧盖 REAR COVER & SIDE COVER



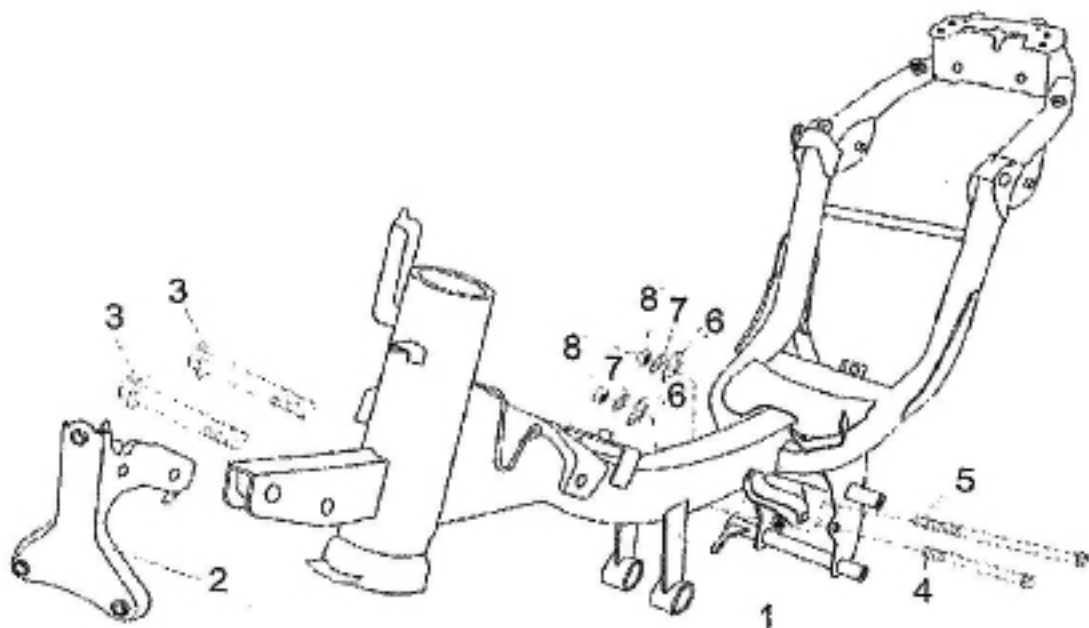
序号 REF.	零件编码 PART NO.	零件名称		数量 QTY
		CHINESE	ENGLISH	
1	NAQC095	右车体	Rear cover RH	1
2	NAQC070	右侧盖	Side cover RH	1
3	NAQC065	左侧盖	Side cover LH	1
4	NAQC090	左车体	Rear cover LH	1
5	NAQC085	尾盖	Rear tail cover	1
6	FB01043YH	大扁头M6×20	Screw M6×20	2
7	845042012	自攻钉4.2×12	Bolt, tapping 4.2×12	8
8	FB04042	大扁头M6×12	Screw M6×12	2

F-29后挡泥板及后扶手 REAR FENDER ASSY & REAR HANDRAIL



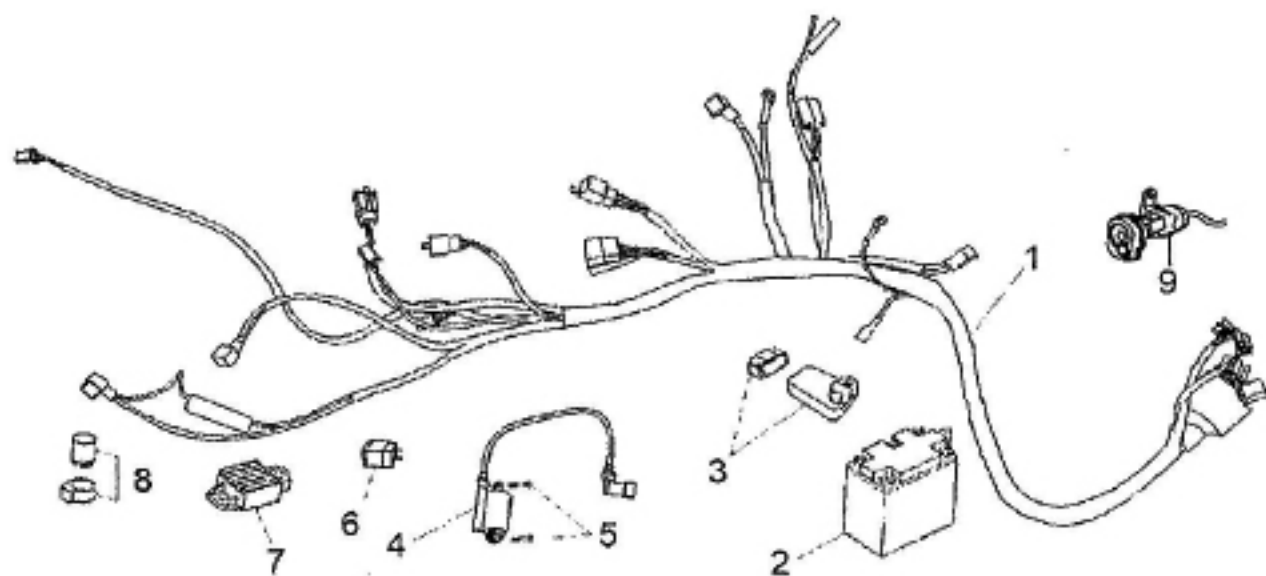
序号 REF.	零件编码 PART NO.	零件名称		数量 QTY
		CHINESE	ENGLISH	
1	NAQC015	后挡泥板	Rear fender	1
2	NAQA040	后扶手	Rear handrail	1
3	578708025	螺栓 M8×25	Bolt M8×25	4
4	578306016	螺栓 M6×16	Bolt M6×16	4
5	971006000	平垫 Φ6	Washer Φ6	4
6	NAQC280	下导流罩	Lower air guide cover	1
7	9074105016YH	螺栓 M5×16	Bolt M5×16	2

F-230 车架总成 BODY FRAME ASSY



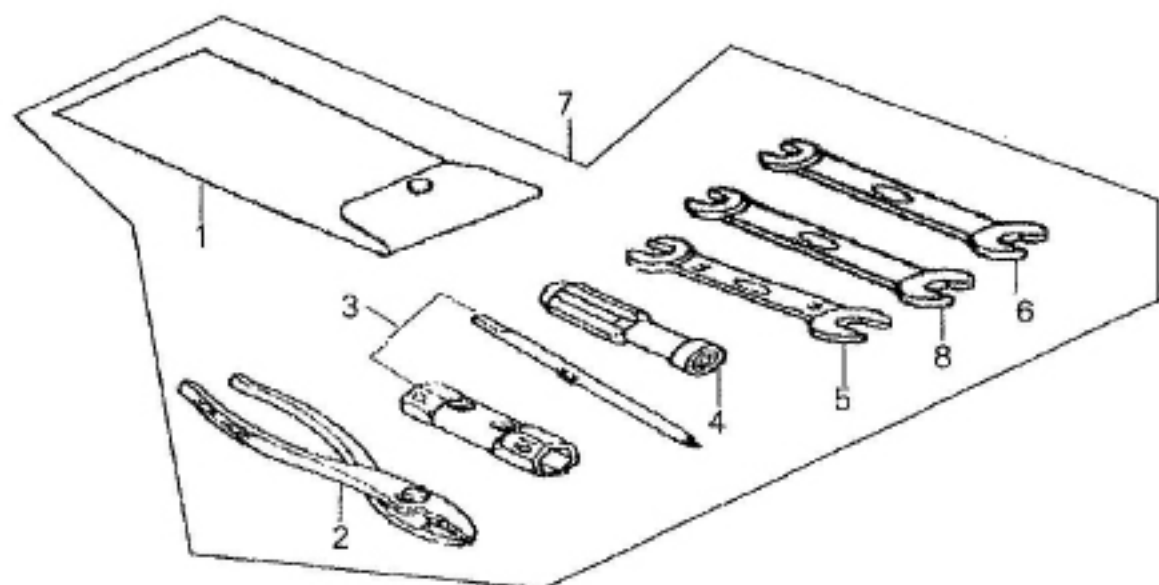
序号	零件编码	零件名称		数量
REF.	PART NO.	CHINESE	ENGLISH	QTY
1	NAQ2A000KB	车架总成	Body frame assy	1
2	NAQA002	前面板支架	Bracket, front cover	1
3	578708035	螺栓M8×35	Bolt M8×35	2
4	578708105	螺栓M8×105	Bolt M8×105	1
5	578708115	螺栓M8×115	Bolt M8×115	1
6	971008000	平垫Φ8	Washer Φ8	2
7	930008000	弹垫Φ8	Washer Φ8	2
8	617008000	六角螺母 M8	Nut M8	2

F-31主电缆 WIRING HARNESS



序号 REF.	零件编码 PART NO.	零件名称		数量 QTY
		CHINESE	ENGLISH	
1	NAQE000	主电缆	Wiring harness	1
2	L00ED04EL	电瓶	battery	1
3	L00E050	点火器	C.D.I unit	1
4	N00E010	点火线圈	Coll ass'y, ignition	1
5	578305020	螺栓	Bolt	2
6	L00E040	闪光灯	Flash relay	1
7	L001E020	整流器	Rectifier ass'y, regulator	1
8	L00E030	启动继电器	Start Relay	1
9	NAQK001	点火开关锁	Lock ass'y, steering	1

F-32 随车工具 Tool Kit



序号 REF.	零件编码 PART NO.	零件名称		数量 QTY
		CHINESE	ENGLISH	
1	L00N006	工具袋	Tool bag	1
2	L00N005	鲤鱼钳	Slip-joint pliers	1
3	L00N001	火花塞套筒扳手	Spark plug wrench	1
4	L00N002	双头螺丝刀	Double-end screw driver	1
5	L00N003	开口扳手8×10	Open-ended spanner 8×10	1
6	L00N004	开口扳手12×14	Open-ended spanner 12×14	1
7	L00N000CX	随车工具	Tool Kit	1
8	L00N008	开口扳手13×15	Open-ended spanner 13×15	1